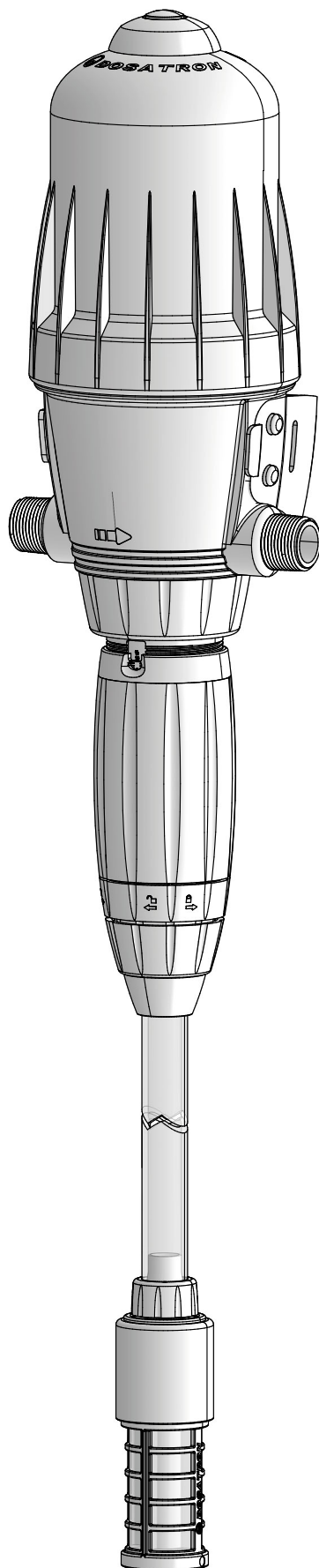


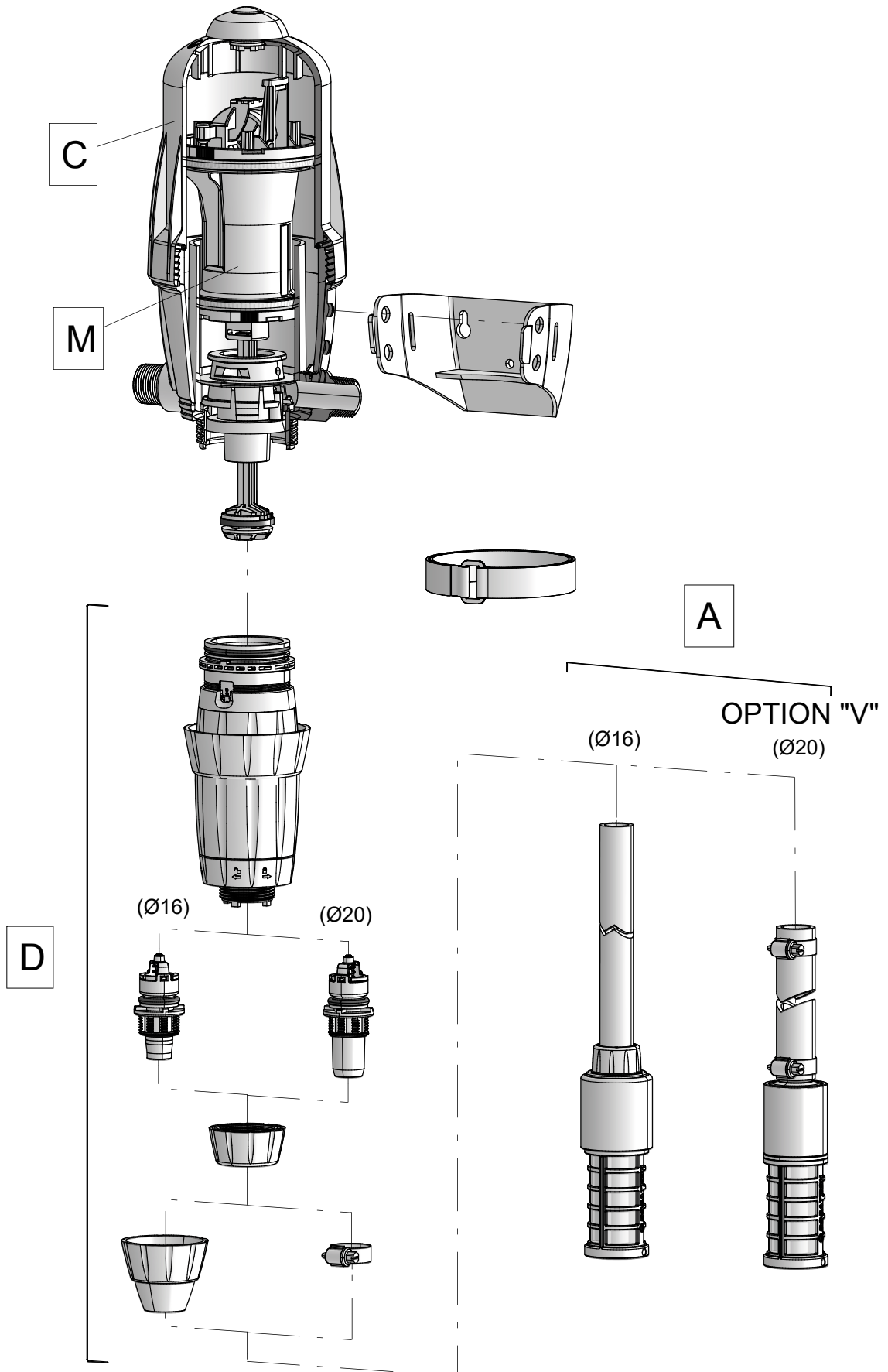
D3T 1 - 10%

3m³/h - 1 - 10%
14 GPM - 1:100- 1:10
0.5 - 6 bar
7 - 85 psi



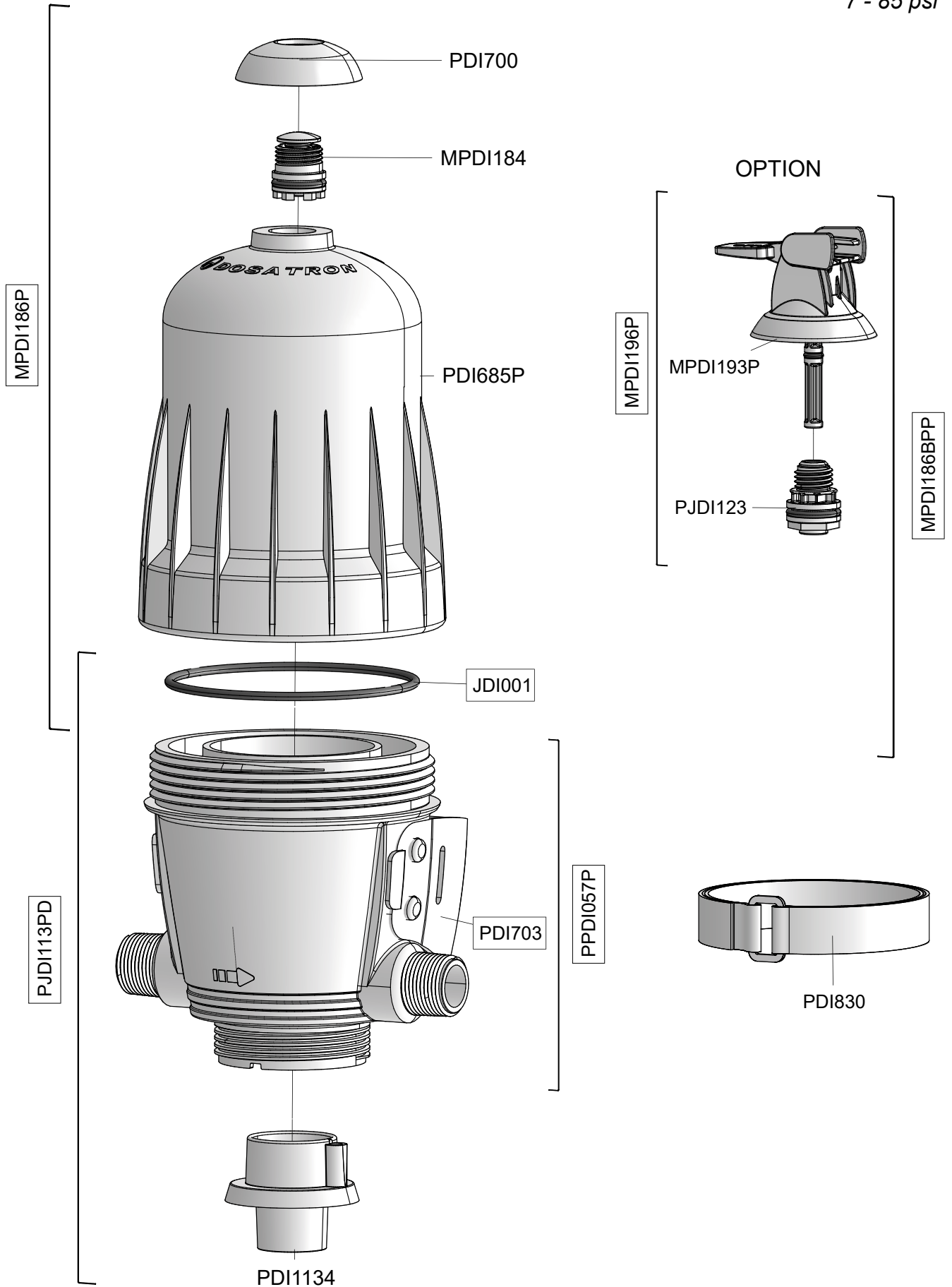
D3T 1 - 10%

3m³/h - 1 - 10%
14 GPM - 1:100 - 1:10
0.5 - 6 bar
7- 85 psi



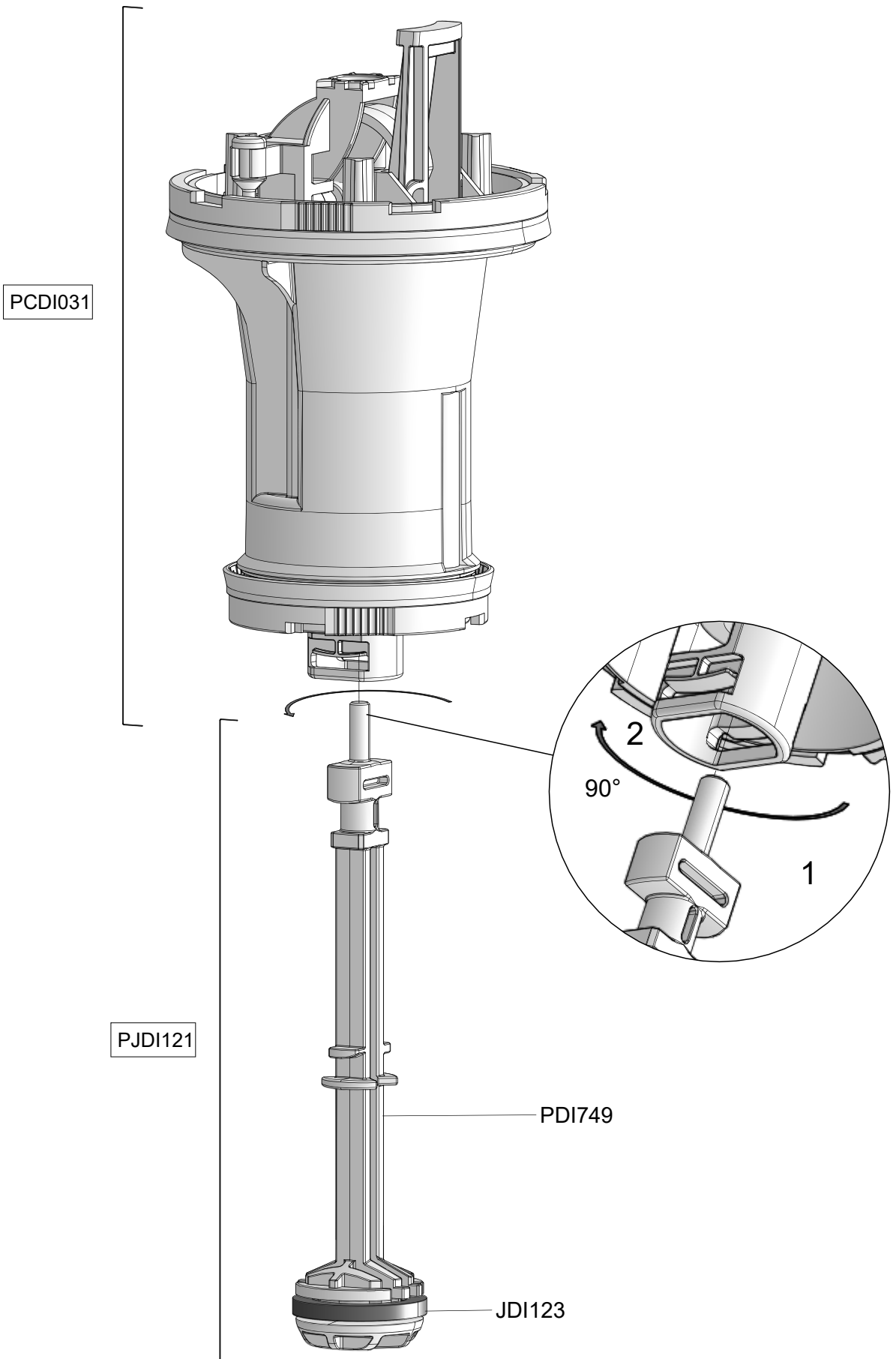
D3T 1 - 10%

3m³/h - 1 - 10%
14 GPM - 1:100- 1:10
0.5 - 6 bar
7 - 85 psi



D3T 1 - 10 %

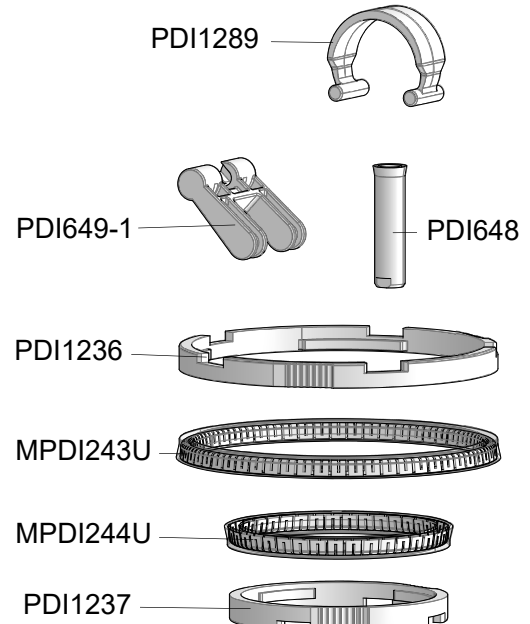
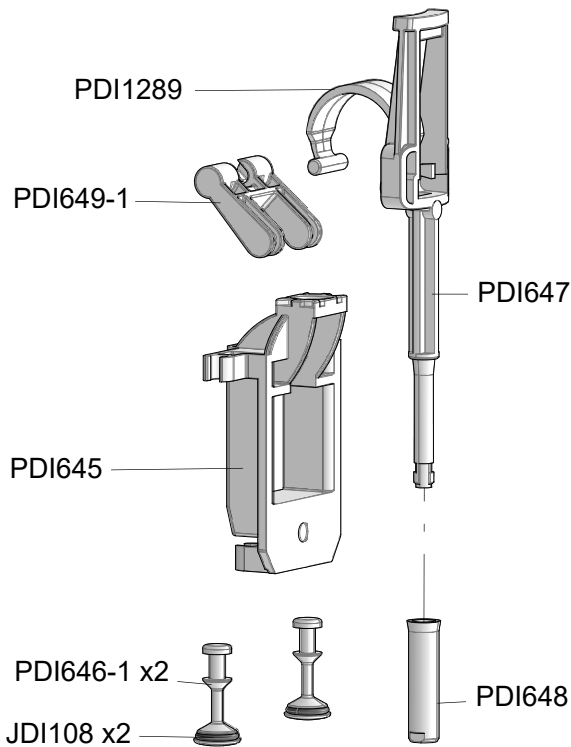
3m³/h - 1 - 10%
14 GPM - 1:100 - 1:10
0.5 - 6 bar
7- 85 psi



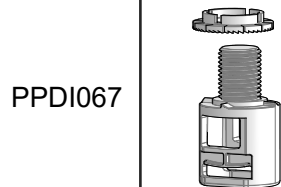
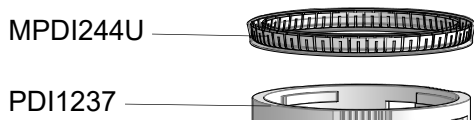
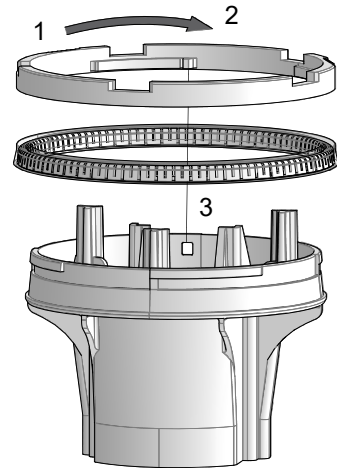
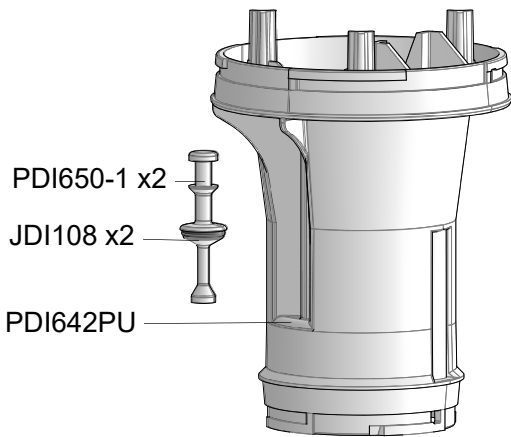
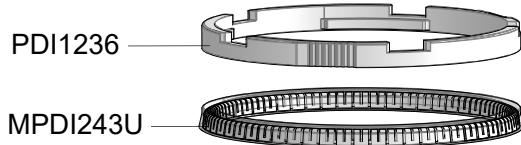
D3T 1 - 10 %

3m³/h - 1 - 10%
 14 GPM - 1:100 - 1:10
 0.5 - 6 bar
 7 - 85 psi

PCDI031

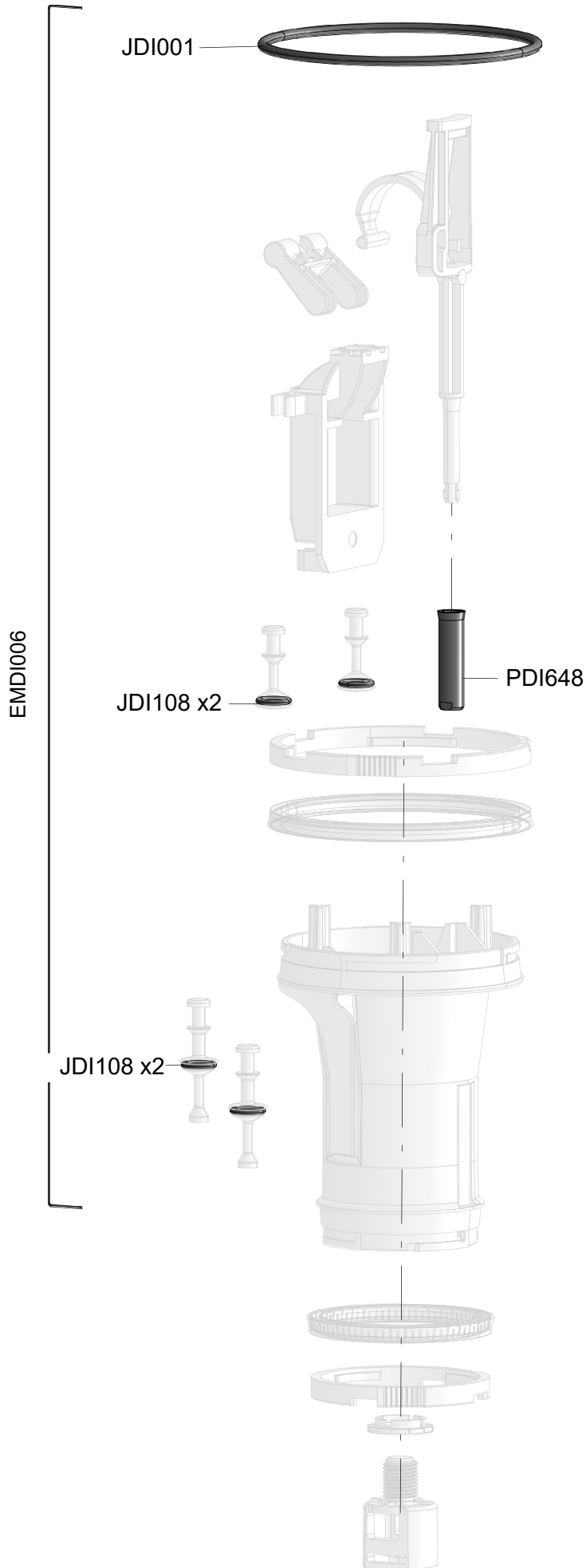


PPDI034-1



D3T 1 - 10 %

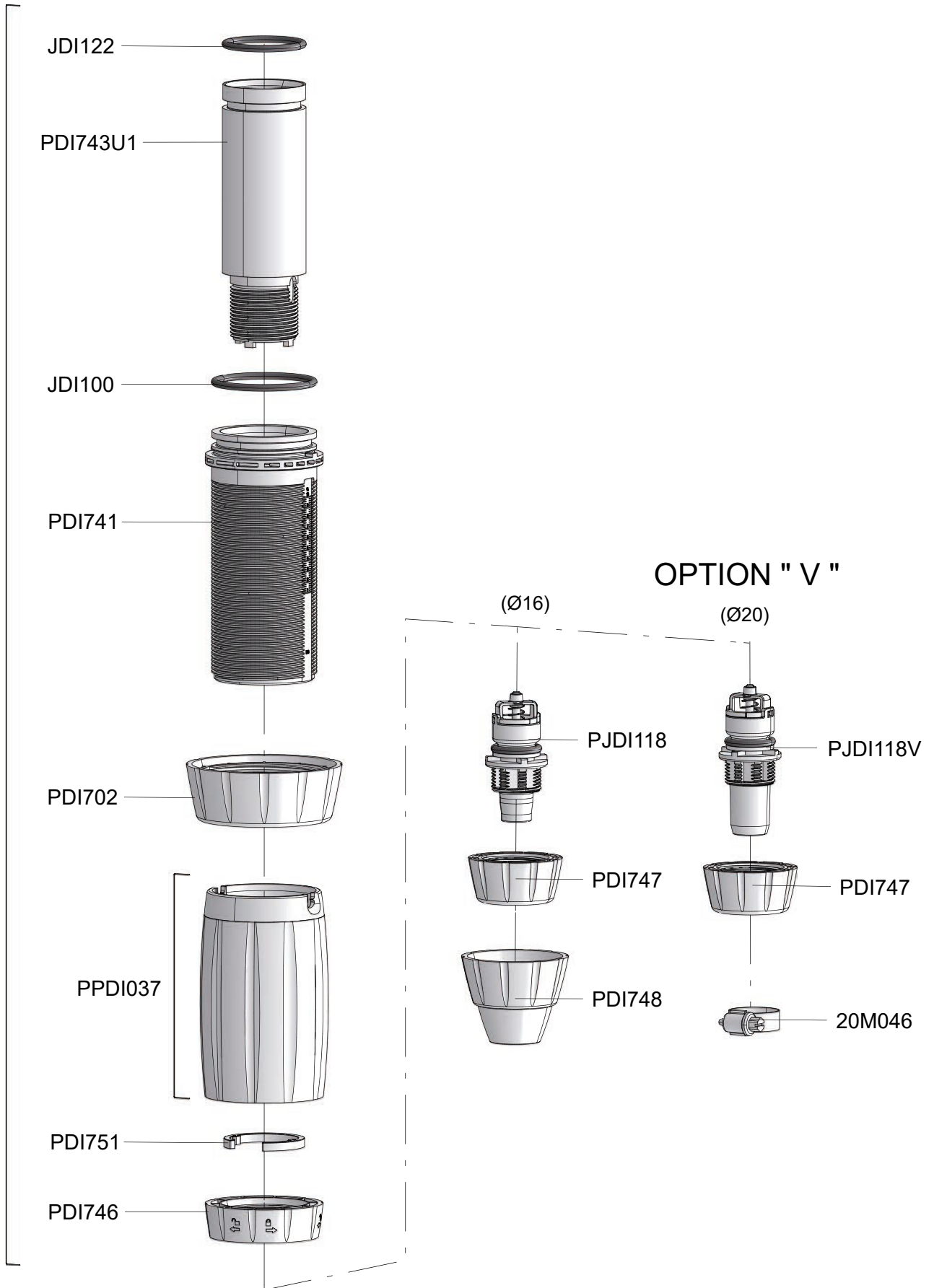
3m³/h - 1 - 10%
14 GPM - 1:100 - 1:10
0.5 - 6 bar
7 - 85 psi



D3T 1 - 10 %

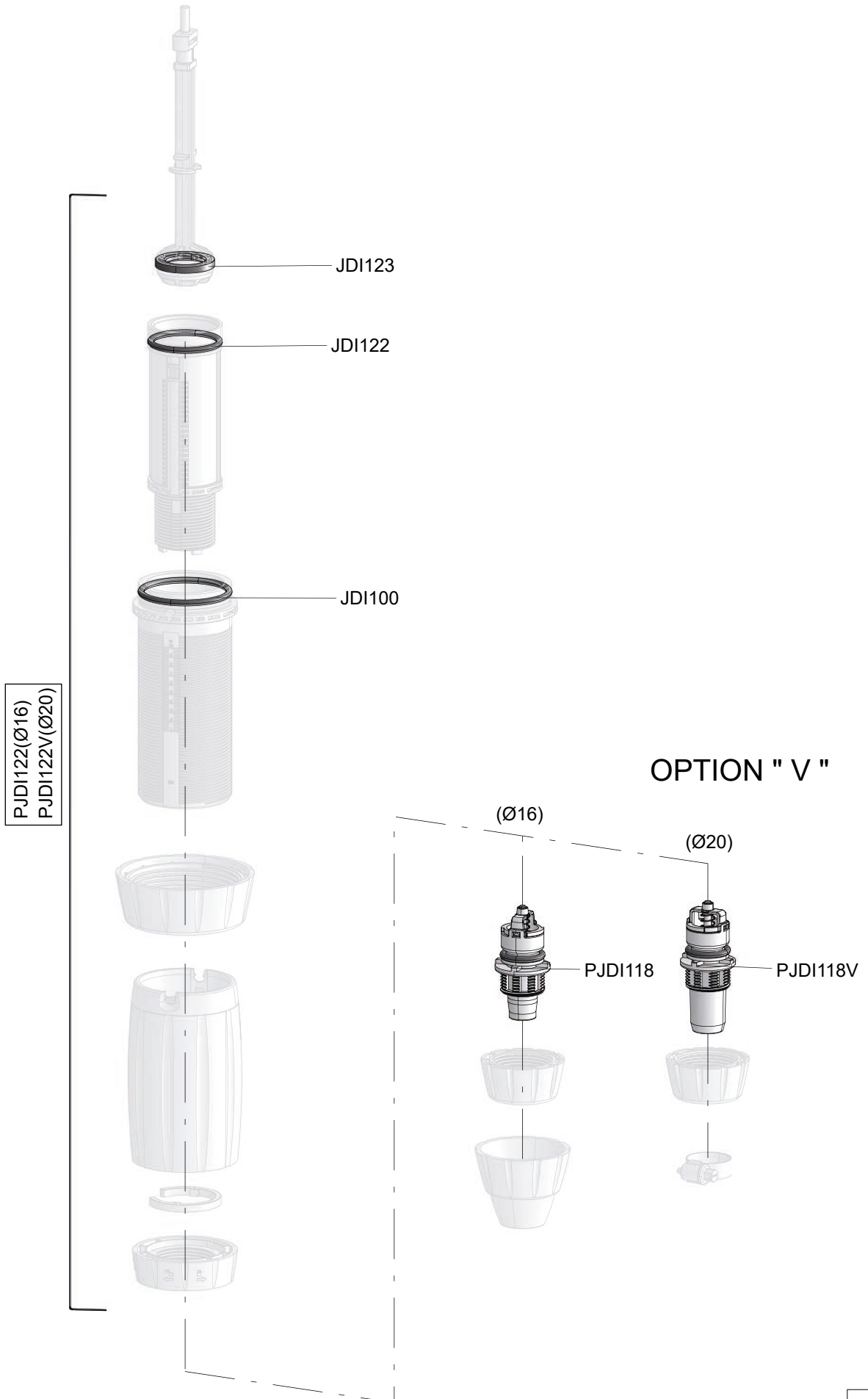
3m³/h - 1 - 10%
14 GPM - 1:100 - 1:10
0.5 - 6 bar
7- 85 psi

CDDI076-1 (Ø16)
CDDI076V-1 (Ø20)



D3CT 1 - 10%

3m³/h - 1 - 10%
14 GPM - 1:100 - 1:10
0.5 - 6 bar
7 - 85 psi



D3T 1 - 10 %

3m³/h - 1 - 10%
14 GPM - 1:100 - 1:10
0.5 - 6 bar
7 - 85 psi

