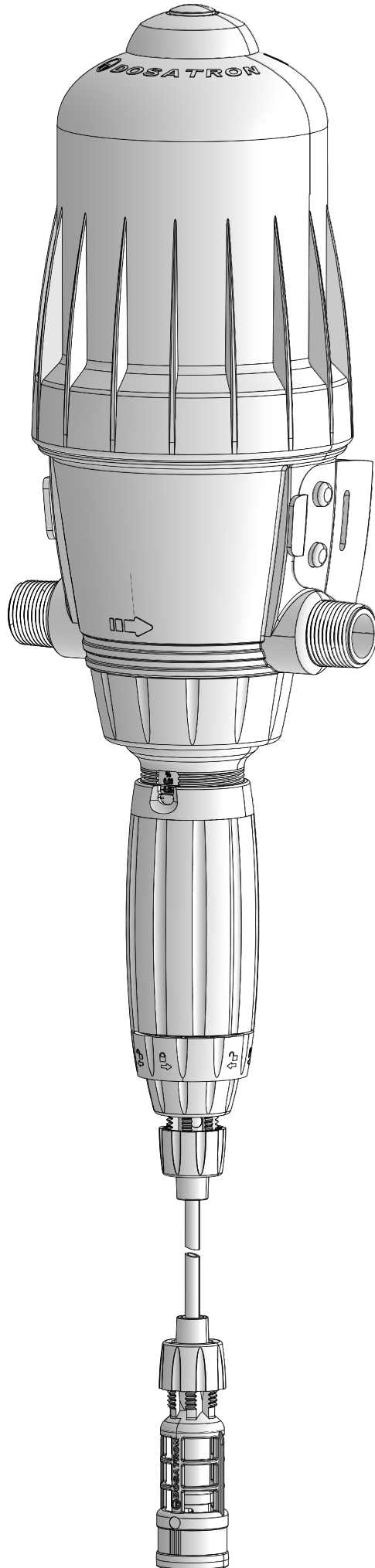


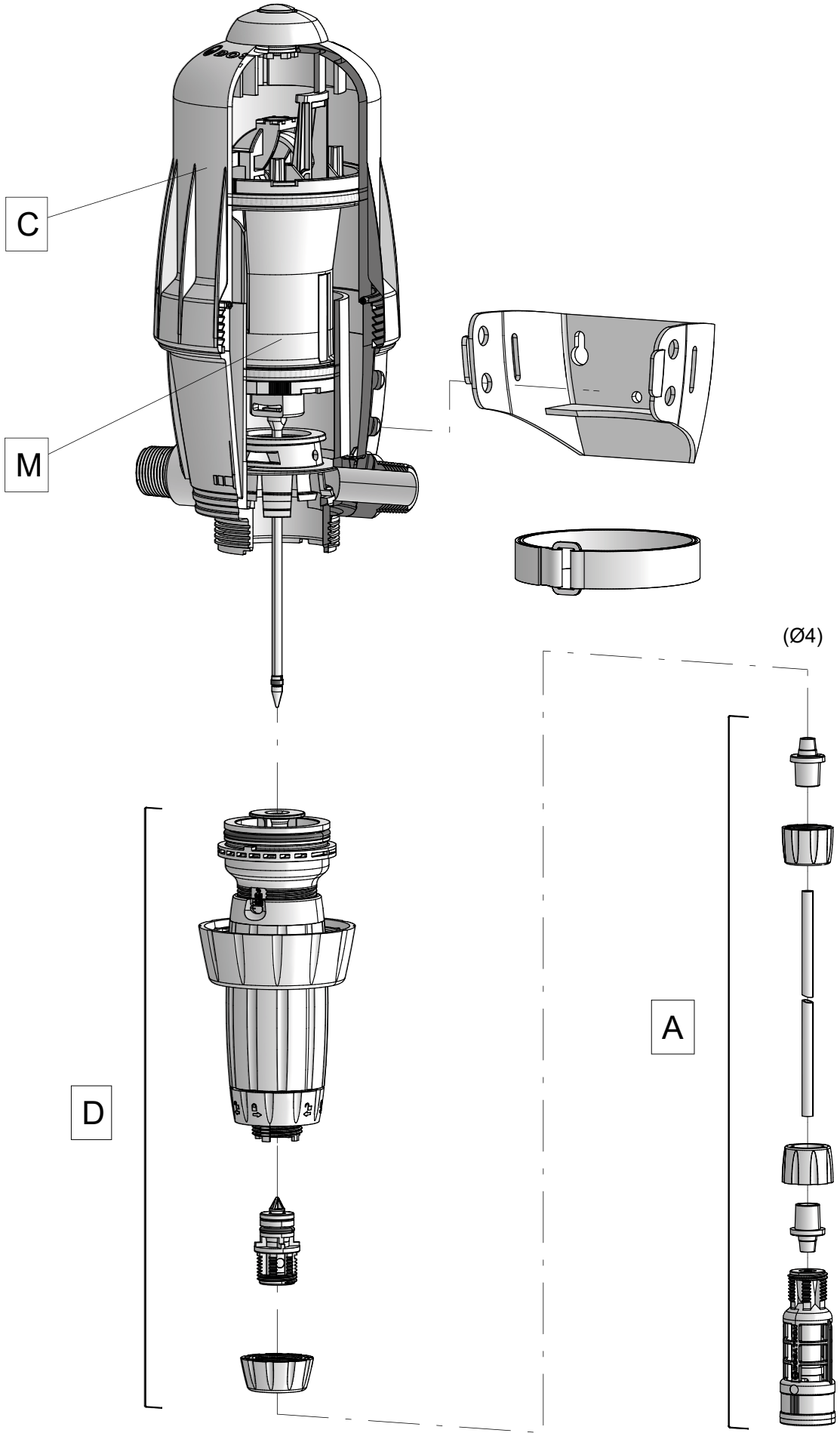
D3T 0.03 - 0.3%

3m³/h - 0.03 - 0.3%
14 GPM - 1:3000- 1:333
0.3 - 6 bar
4.3 - 85 psi



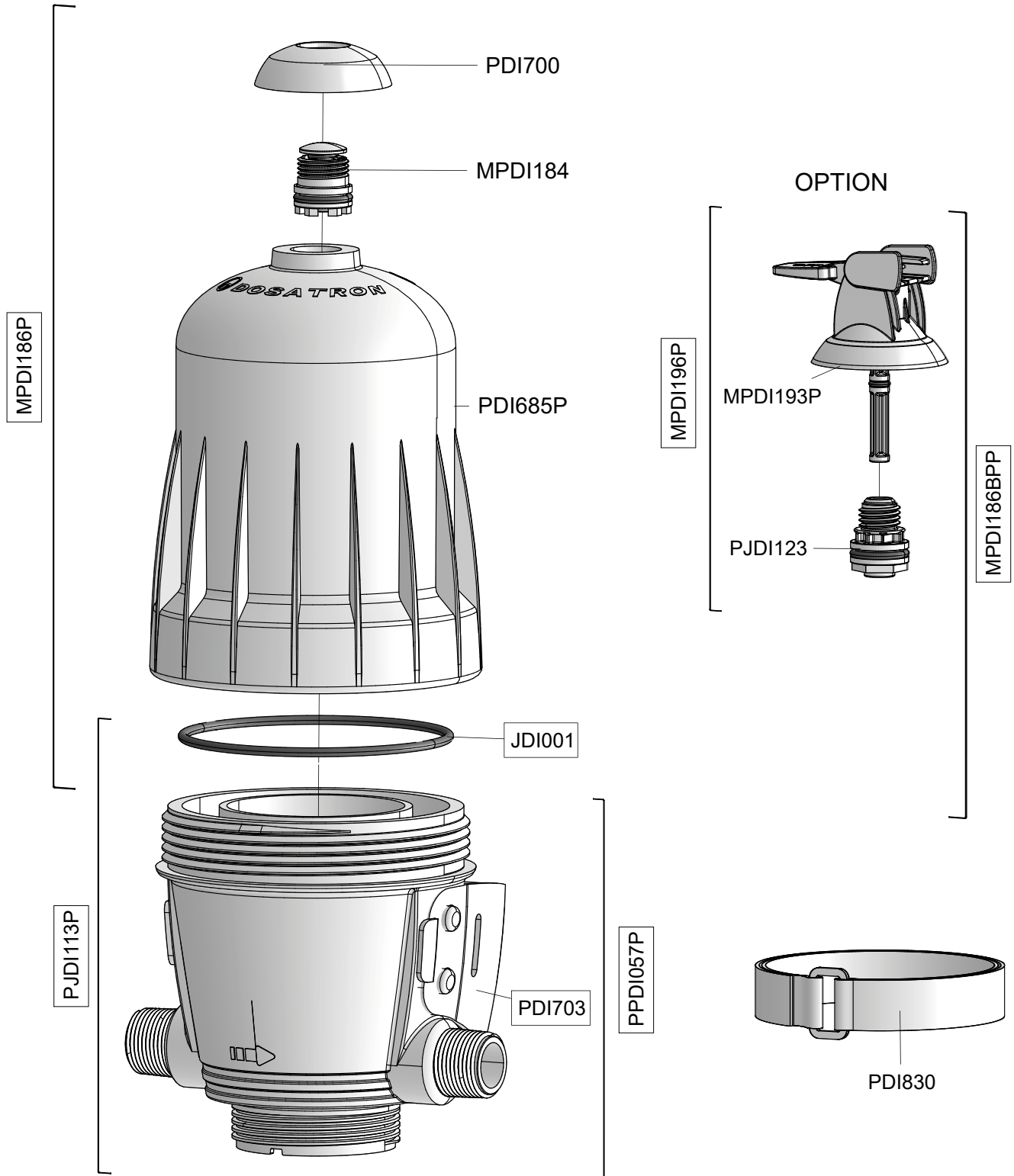
D3T 0.03 - 0.3 %

3m³/h - 0.03 - 0.3%
14 GPM - 1:3000 - 1:333
0.3 - 6 bar
4.3 - 85 psi



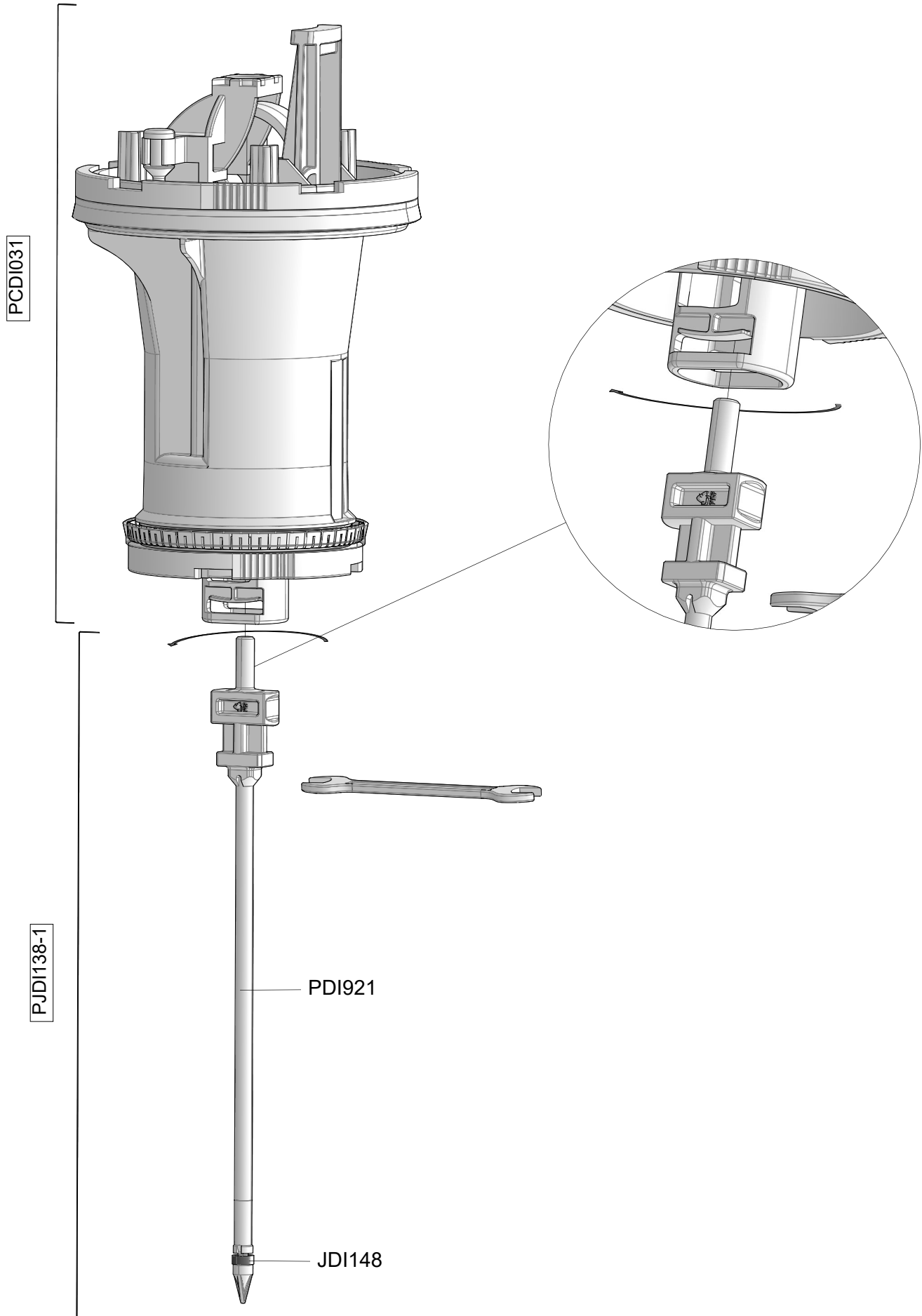
D3T 0.03 - 0.3 %

3m³/h - 0.03 - 0.3%
14 GPM - 1:3000 - 1:333
0.3 - 6 bar
4.3 - 85 psi



D3T 0.03 - 0.3 %

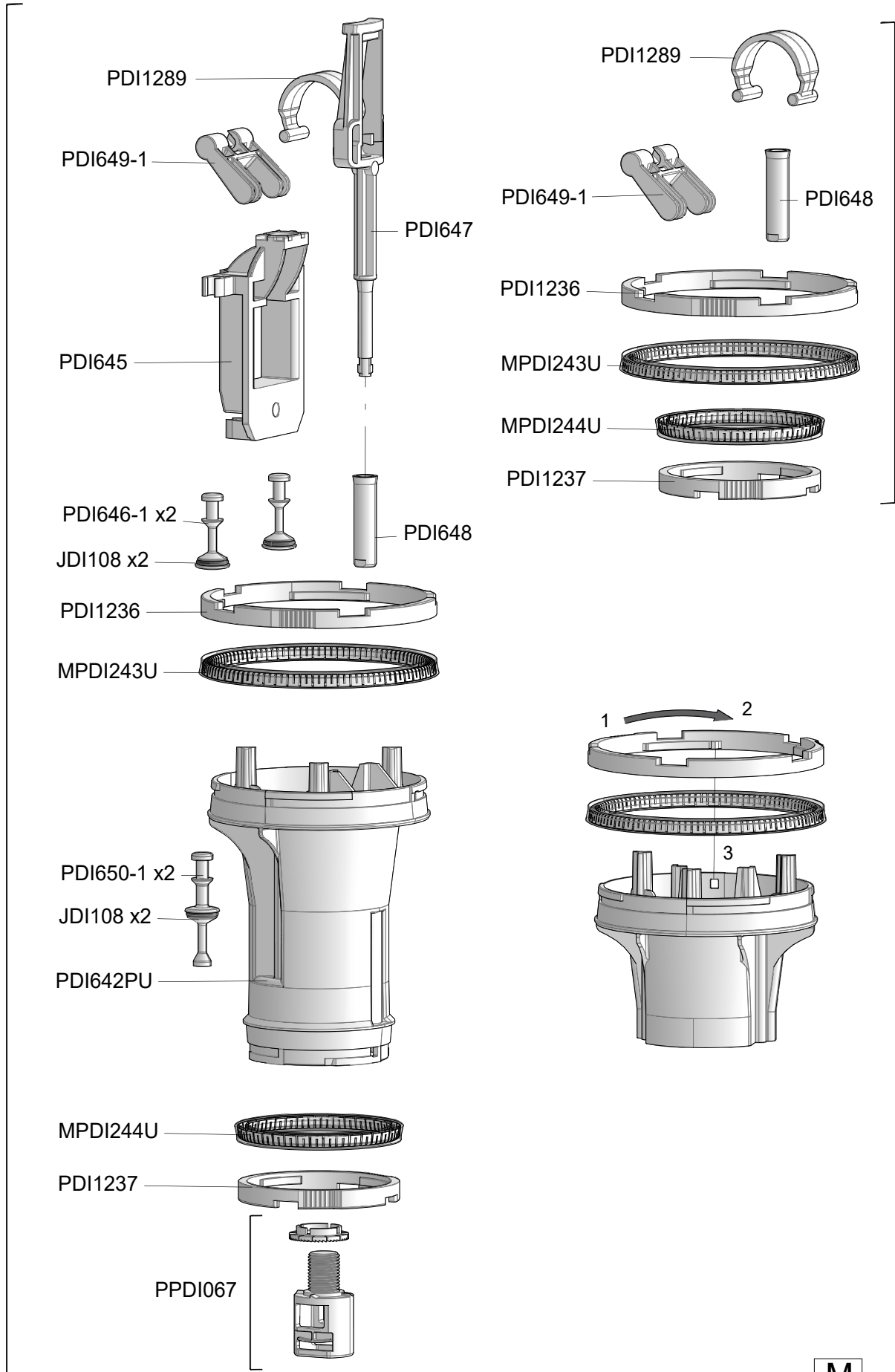
3m³/h - 0.03 - 0.3%
14 GPM - 1:3000 - 1:333
0.3 - 6 bar
4.3 - 85 psi



D3T 0.03 - 0.3 %

3m³/h - 0.03 - 0.3%
 14 GPM - 1:3000 - 1:333
 0.3 - 6 bar
 4.3 - 85 psi

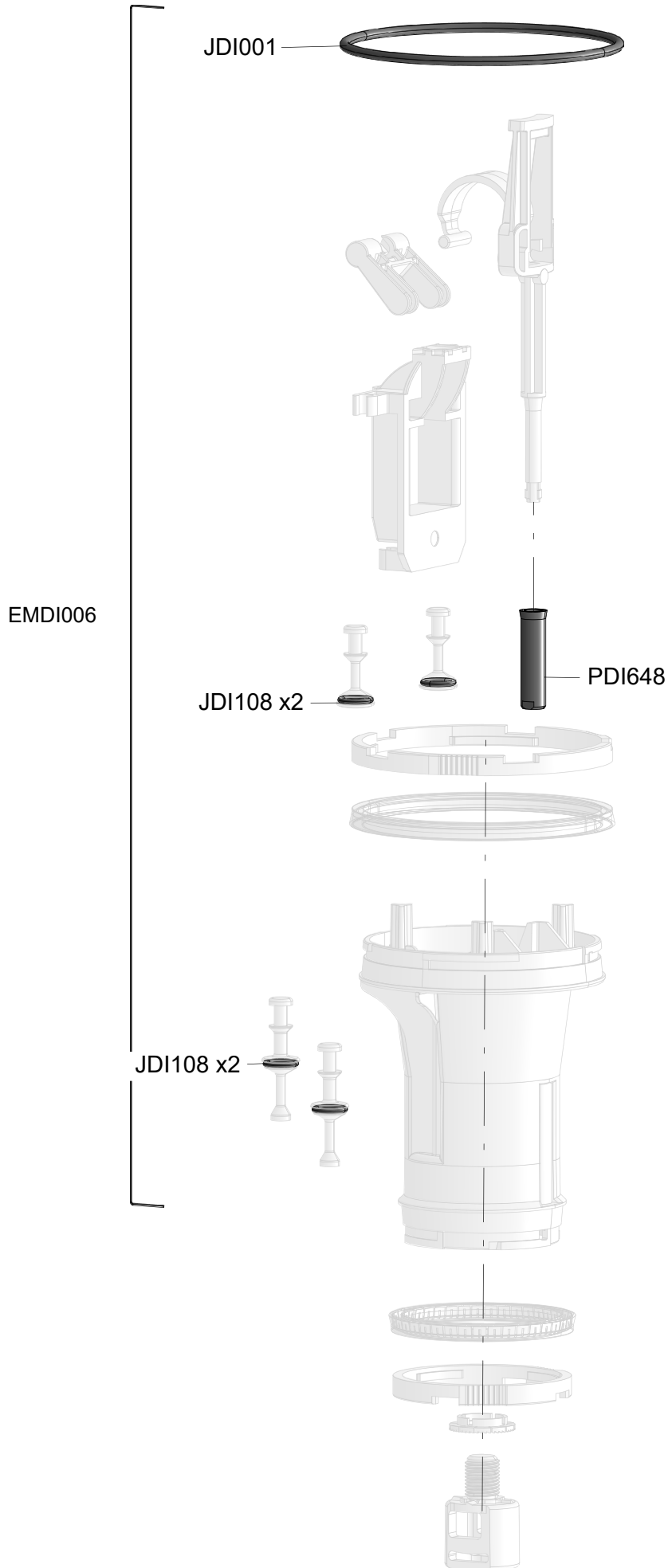
PCDI031



PPDI034-1

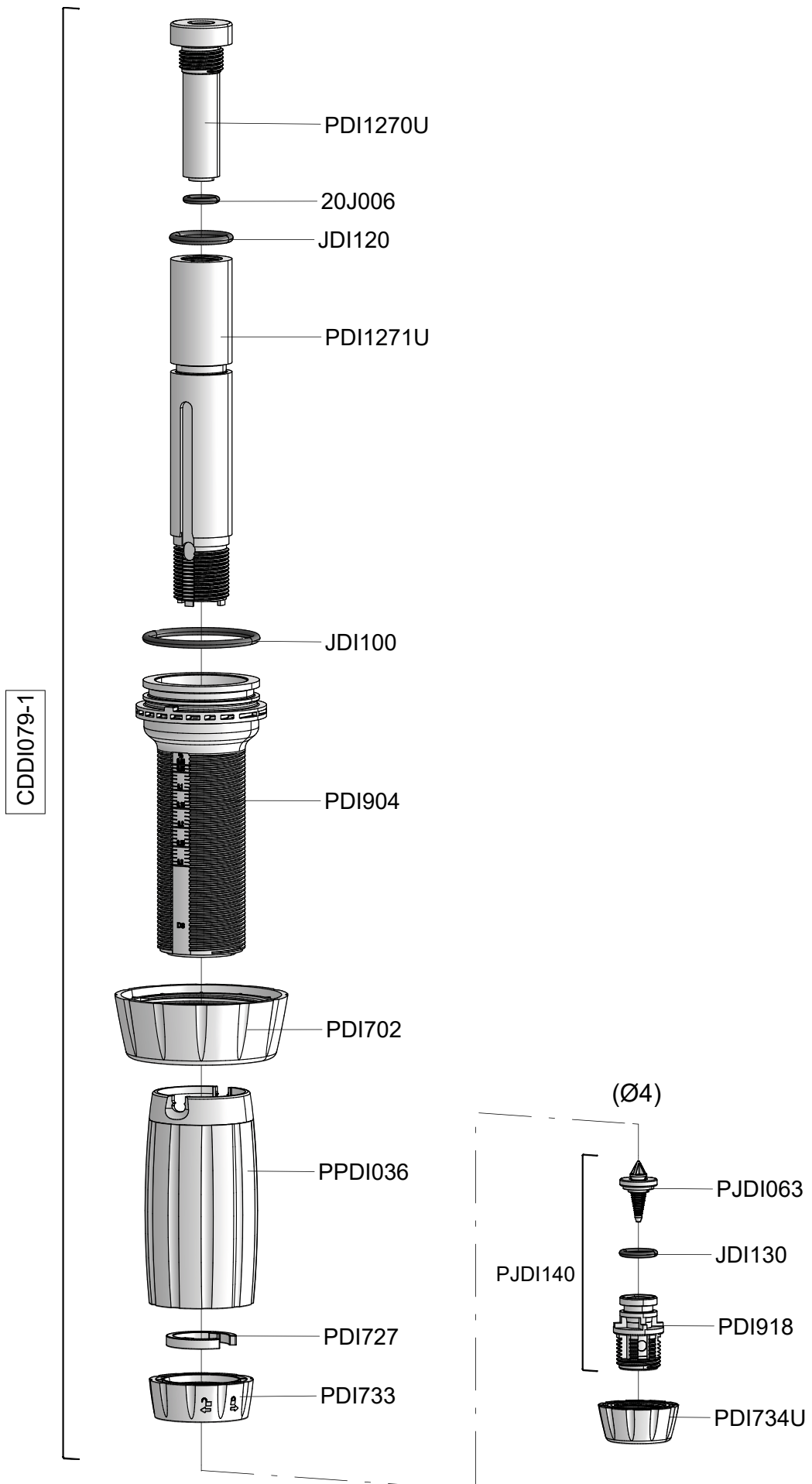
D3T 0.03 - 0.3 %

3m³/h - 0.03 - 0.3%
14 GPM - 1:3000 - 1:333
0.3 - 6 bar
4.3 - 85 psi



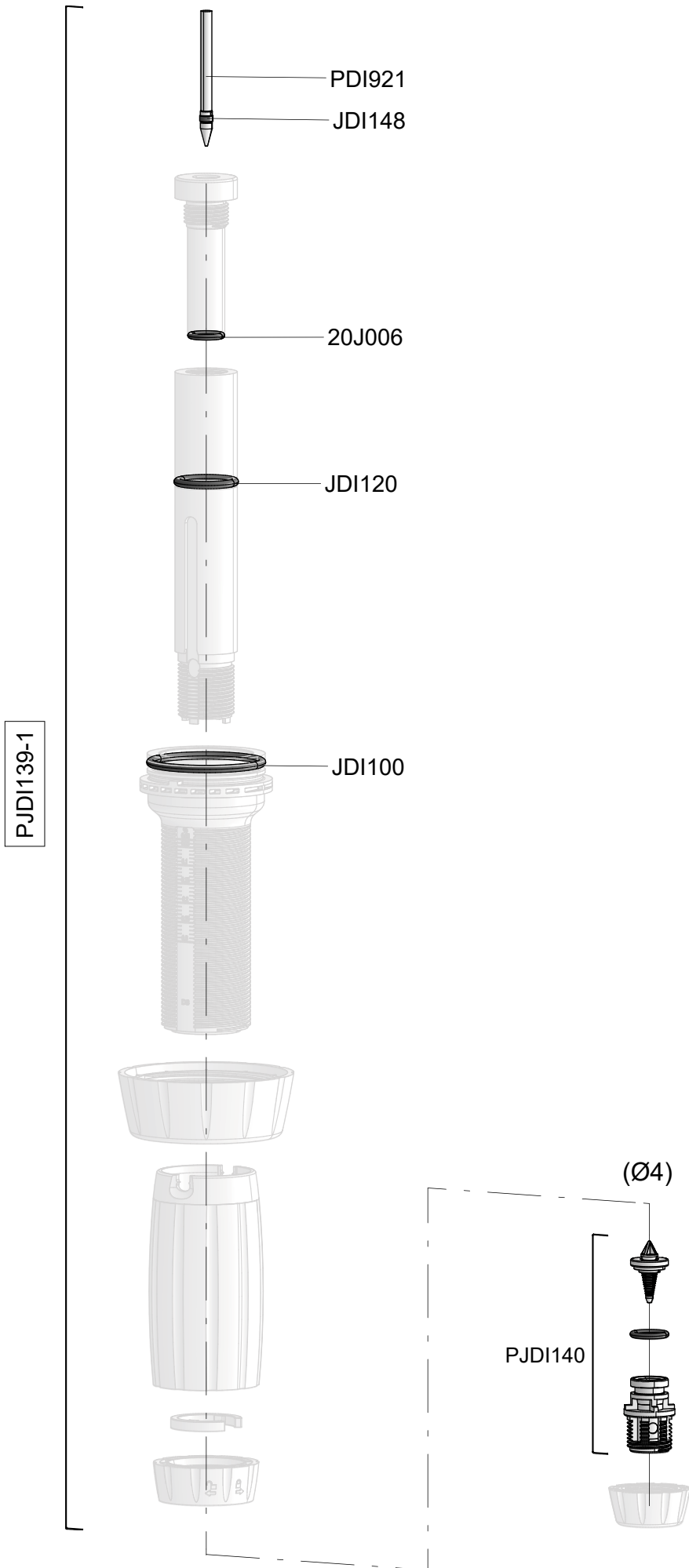
D3T 0.03 - 0.3 %

3m³/h - 0.03 - 0.3%
14 GPM - 1:3000 - 1:333
0.3 - 6 bar
4.3 - 85 psi



D3CT 0.03 - 0.3 %

3m³/h - 0.03 - 0.3%
14 GPM - 1:3000 - 1:333
0.3 - 6 bar
4.3 - 85 psi



D3T 0.03 - 0.3 %

3m³/h - 0.03 - 0.3%
14 GPM - 1:3000 - 1:333
0.3 - 6 bar
4.3 - 85 psi

