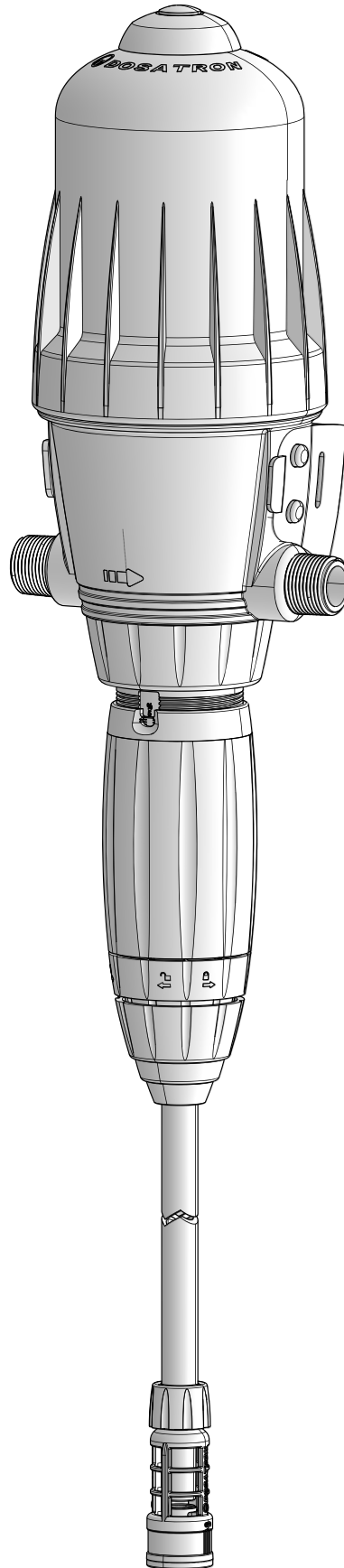


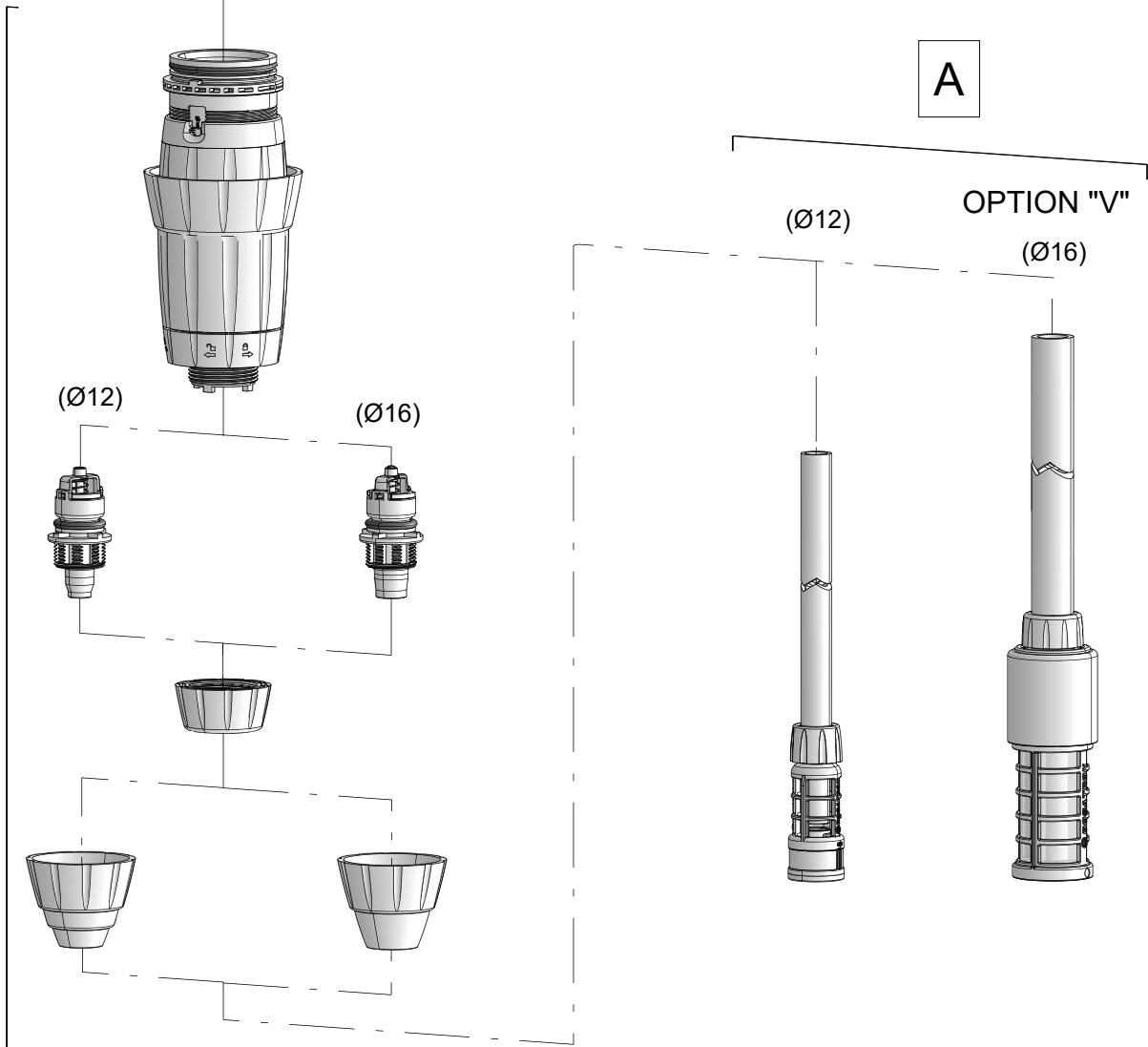
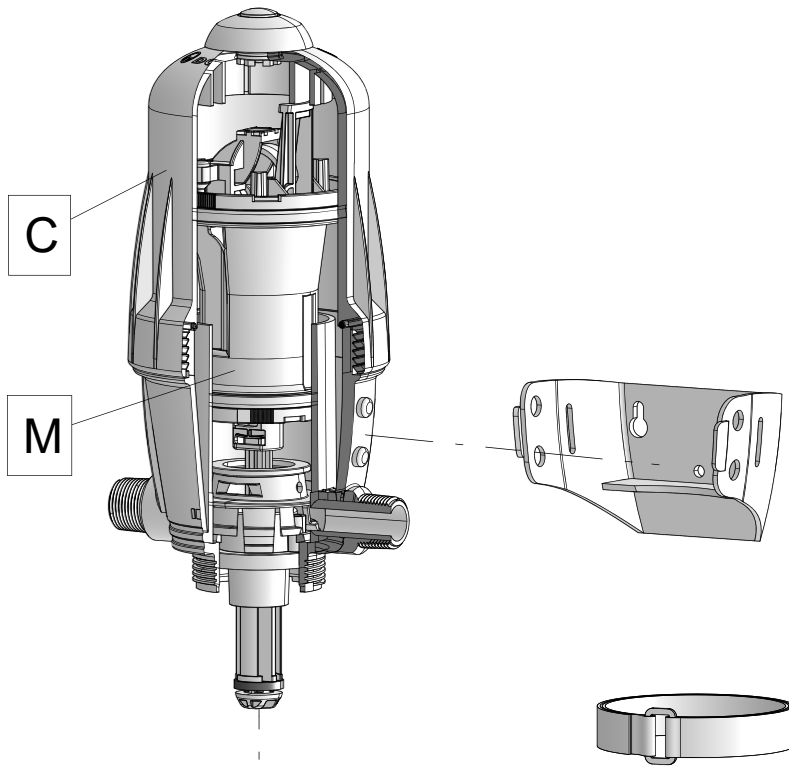
D3T 0.5 - 5%

3m³/h - 0.5 - 5%
14 GPM - 1:200- 1:20
0.3 - 6 bar
4.3 - 85 psi



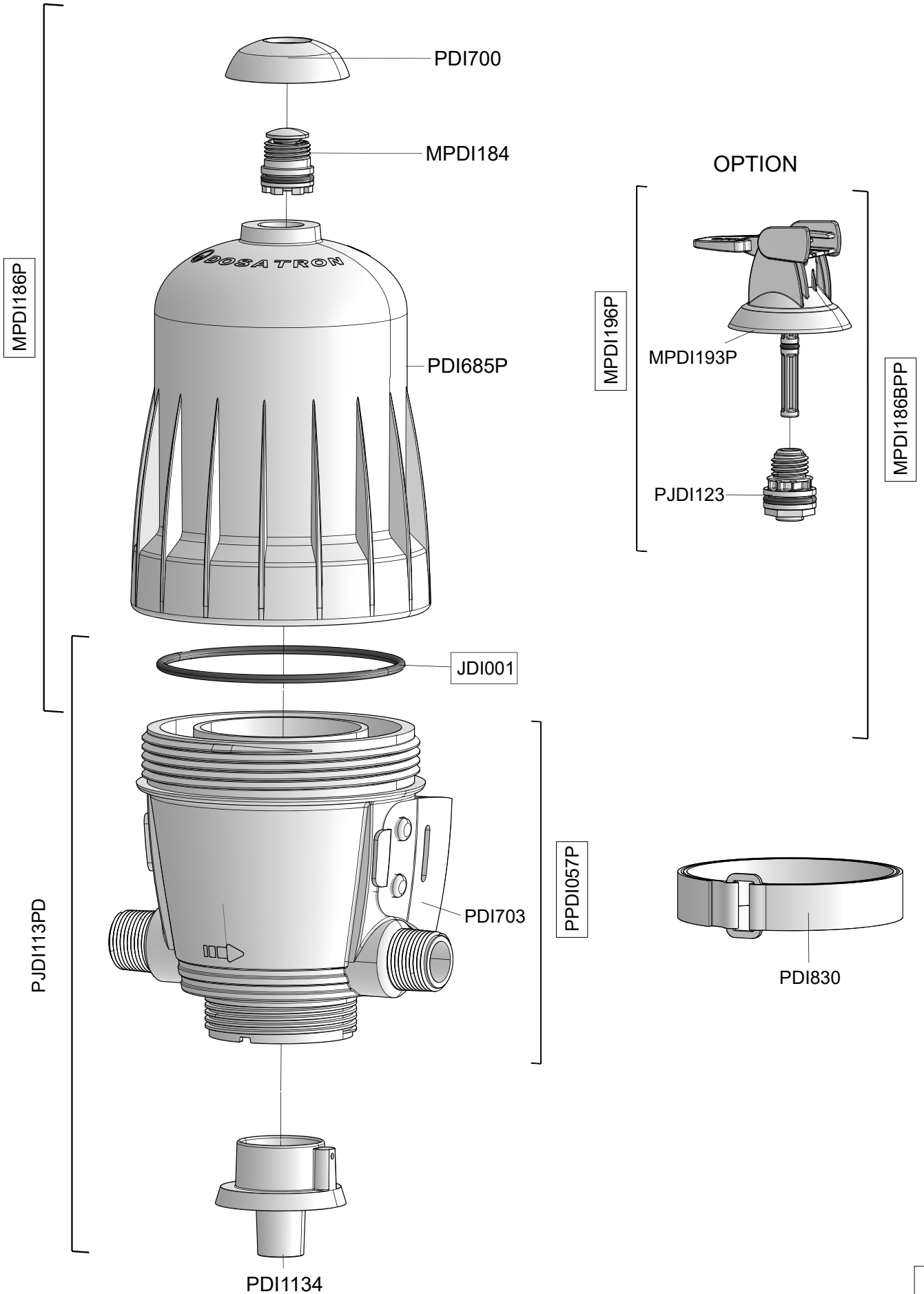
D3T 0.5 - 5 %

3m³/h - 0.5 - 5%
14 GPM - 1:200 - 1:20
0.3 - 6 bar
4.3 - 85 psi



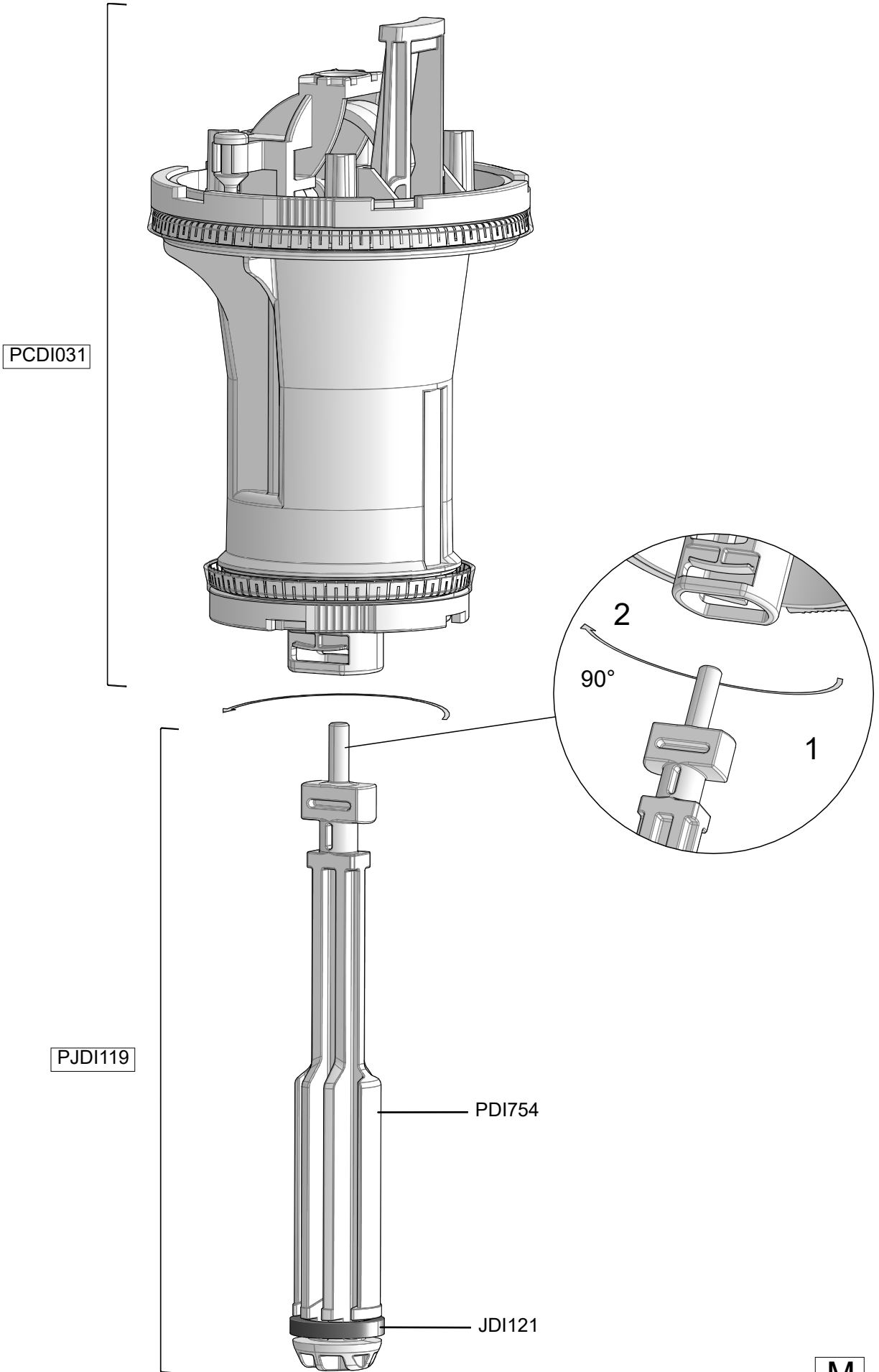
D3T 0.5 - 5 %

3m³/h - 0.5 - 5%
14 GPM - 1:200- 1:20
0.3 - 6 bar
4.3 - 85 psi



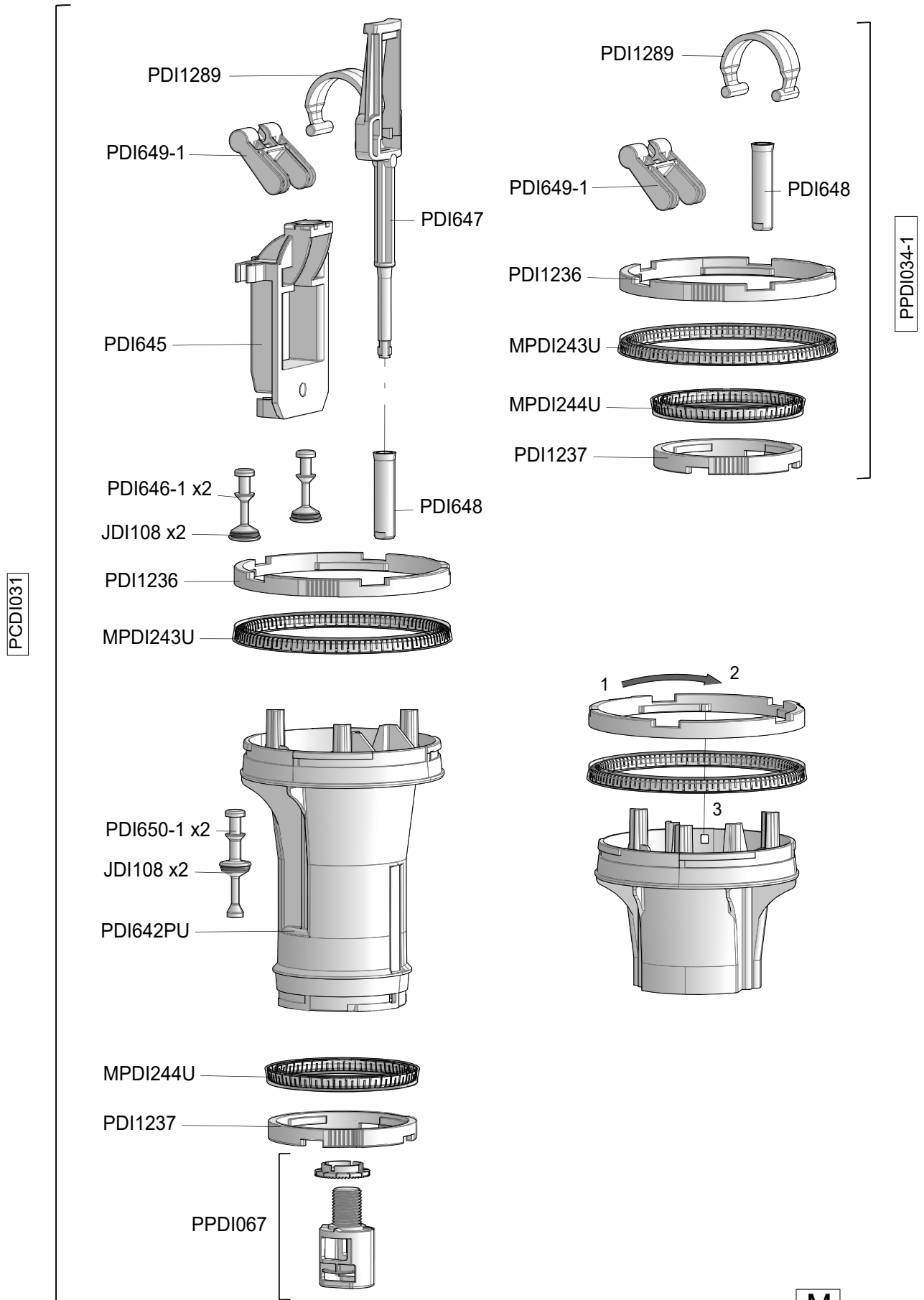
D3T 0.5 - 5 %

3m³/h - 0.5 - 5%
14 GPM - 1:200 - 1:20
0.3 - 6 bar
4.3 - 85 psi



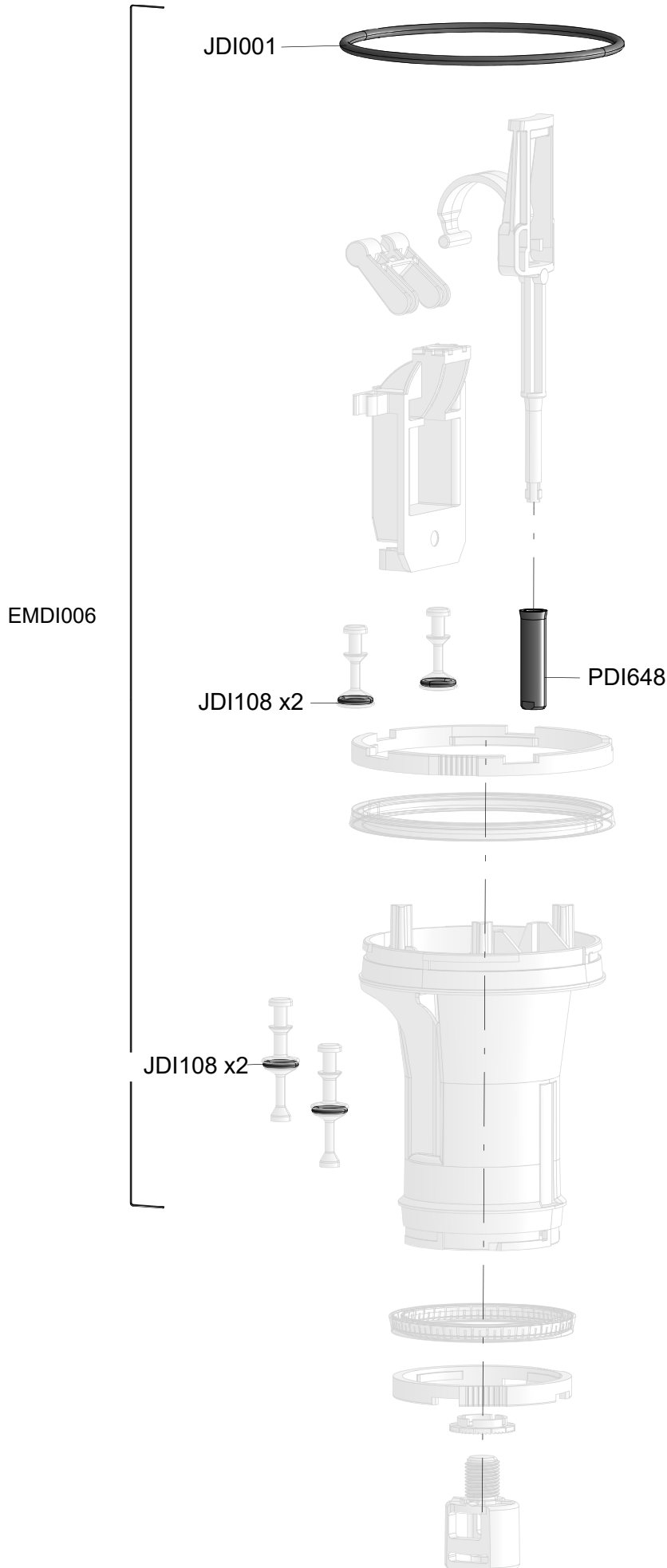
D3T 0.5 - 5 %

3m³/h - 0.5 - 5%
14 GPM - 1:200 - 1:20
0.3 - 6 bar
4.3 - 85 psi



D3T 0.5 - 5 %

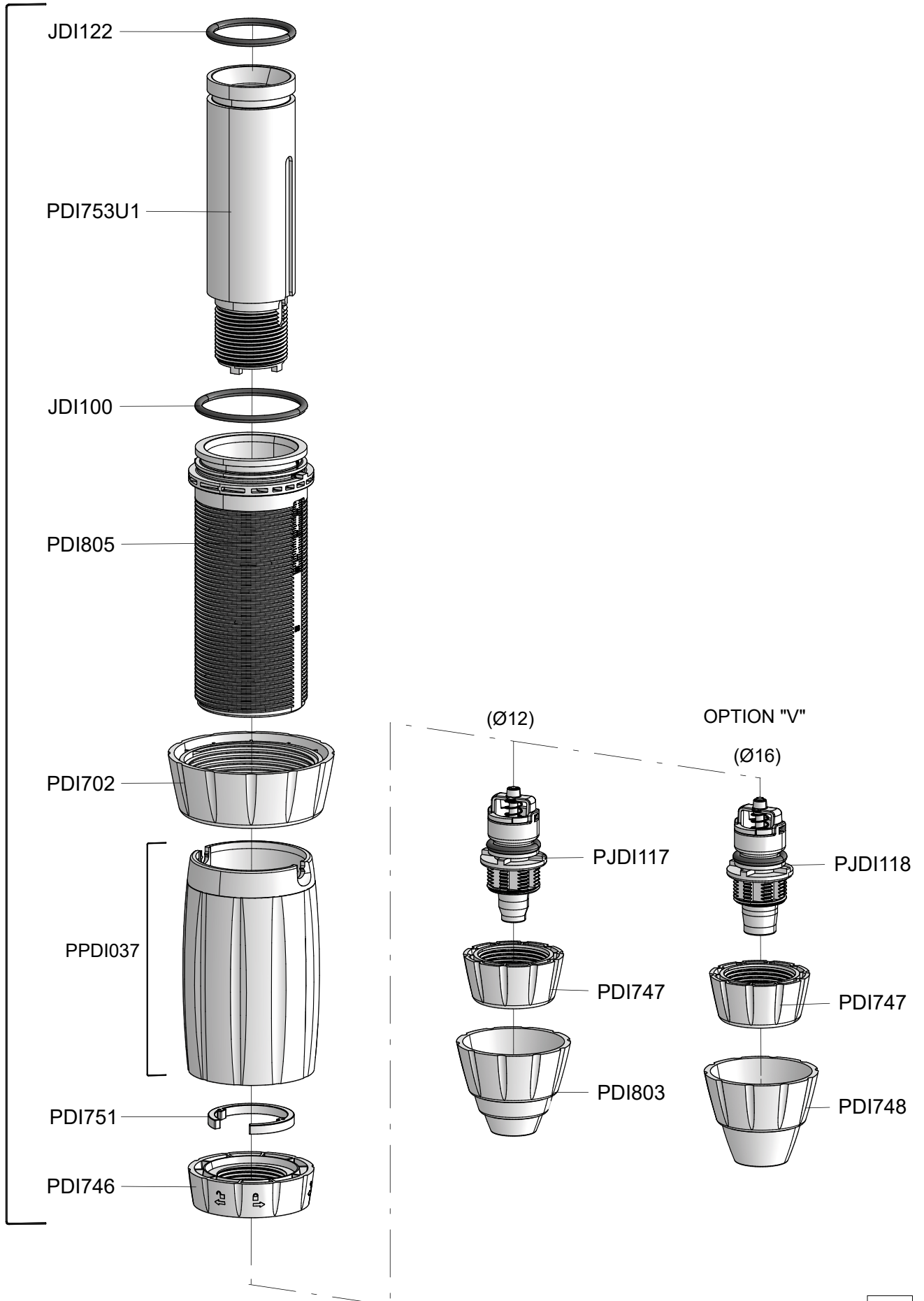
3m³/h - 0.5 - 5%
14 GPM - 1:200 - 1:20
0.3 - 6 bar
4.3 - 85 psi



D3T 0.5 - 5 %

3m³/h - 0.5 - 5%
14 GPM - 1:200 - 1:20
0.3 - 6 bar
4.3 - 85 psi

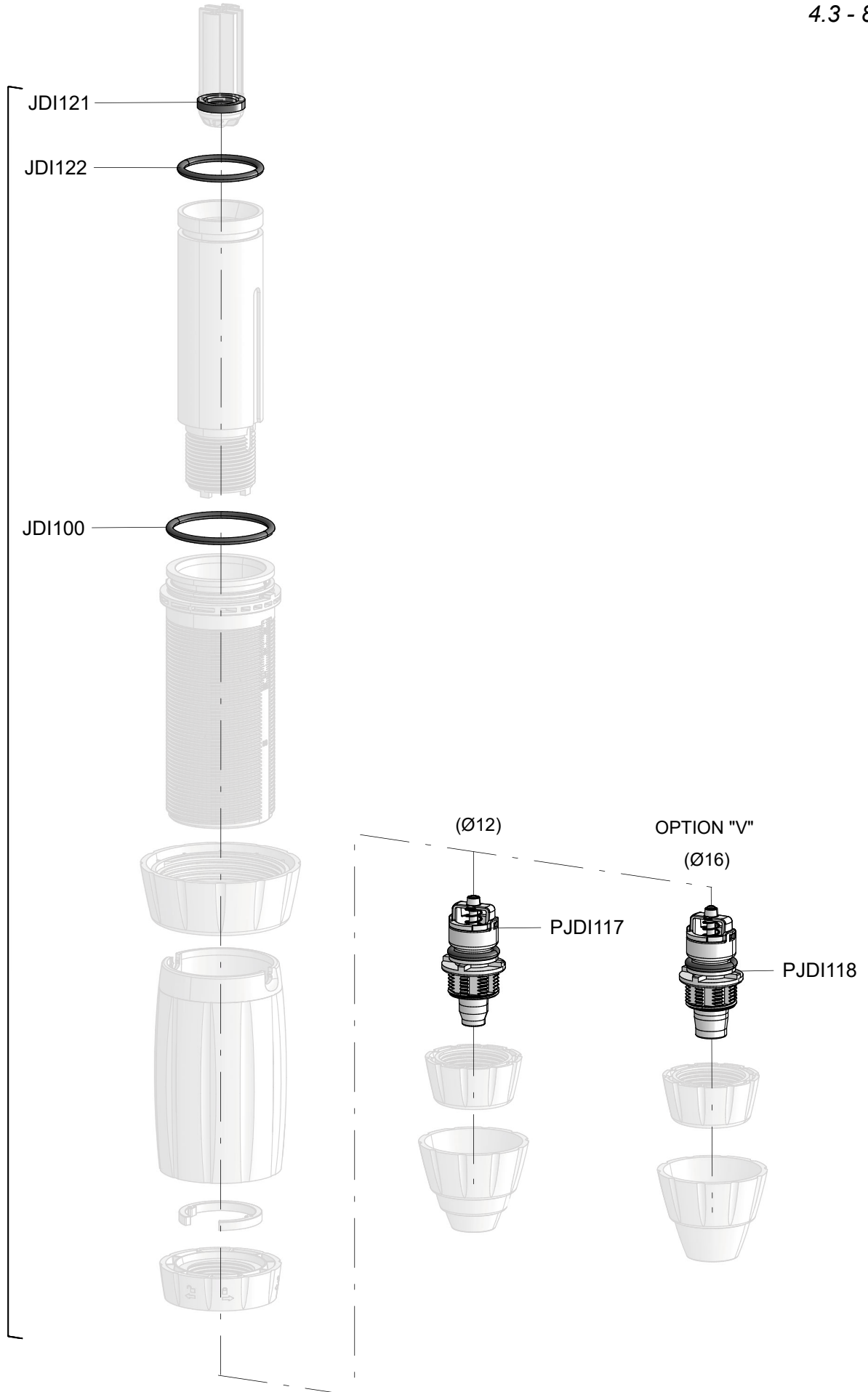
CDDI075-1(Ø12)
CDDI075V-1(Ø16)



D3CT 0.5 - 5 %

3m³/h - 0.5 - 5%
14 GPM - 1:200 - 1:20
0.3 - 6 bar
4.3 - 85 psi

PJDI120 (Ø12)
PJDI120V (Ø16)



D3T 0.5 - 5 %

3m³/h - 0.5 - 5%
14 GPM - 1:200 - 1:20
0.3 - 6 bar
4.3 - 85 psi

OPTION "V"

