

Elmo Rietschle



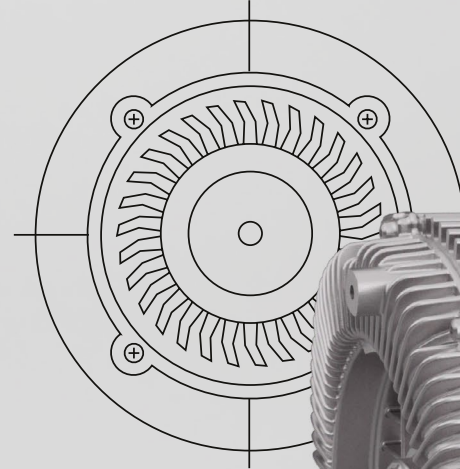
VIDE



PRESSION

SÉRIE G — SOUFFLEUSES ET POMPES  
À VIDE À CANAL LATÉRAL :

**CONÇUES POUR  
DURER DES DÉCENNIES.  
LIVRÉES PLUS  
VITE QUE PRÉVU.**



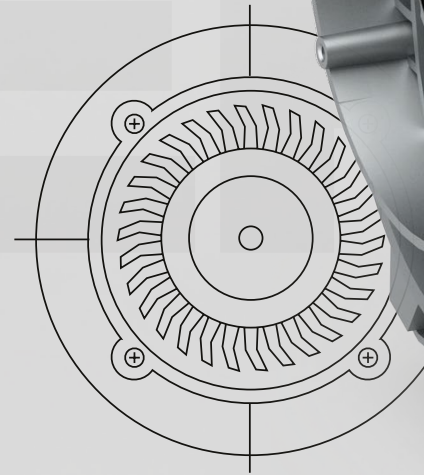
EXPERTS DU VIDE

ER.OCB.SCB.FR.21.01

# L'ORIGINAL VÉRITABLE

La Série G est la souffleuse et pompe à vide à canal latéral originale — inventée dans les années 1960, fabriquée en Allemagne et éprouvée dans de nombreux secteurs.

C'est le choix à faible maintenance, longue durée de vie et entièrement certifié pour les OEM qui valorisent la disponibilité, la conformité mondiale et la livraison rapide. La Série G n'est pas seulement performante — c'est l'originale.



## Délais de livraison courts

Moins d'une semaine pour les modèles à rotation élevée



## Garantie étendue

24 mois standard, 36 mois sur demande



## Performance éprouvée

100 % des unités testées individuellement



## Certifications mondiales

UL, CSA, CE, NEMA Premium, ATEX, RoHS, EAC, ERP



## Breveté en 1960

Détenteur du brevet original pour les souffleuses et pompes à vide à canal latéral



## Emballage durable

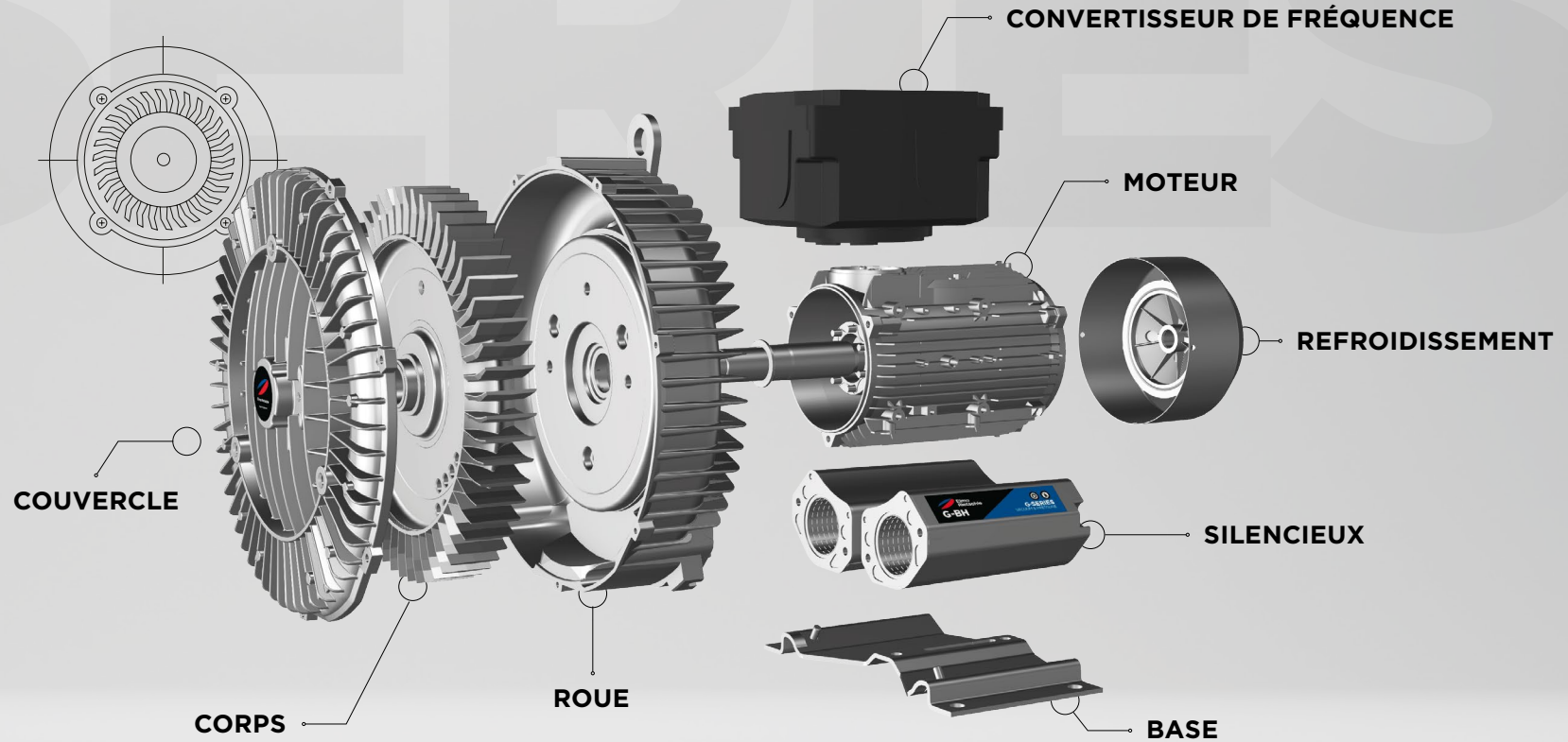
Caisse en bois certifiée et résistante

# DÉFINIR LA CATÉGORIE

Les souffleuses et pompes à vide à canal latéral Elmo Rietschle ont prouvé leur fiabilité pendant des décennies — elles fonctionnent jour après jour sans interruption.

Disponibles dans une large gamme de performances jusqu'à 3 000 m<sup>3</sup>/h et des pressions différentielles jusqu'à 1 000 mbar. Elles répondent à la plupart des besoins avec flexibilité et puissance.

Les modèles de la Série G sont équipés de moteurs à plage de tension pour 50 / 60 / 87 et 100 Hz, avec une classe de protection IP 55 ou supérieure (IP56 ou IP65), classe d'isolation F, certifiés UL 507 et CSA 22.2 n°113, et disponibles avec certification ATEX.



# CONÇU POUR DURER

La science derrière la Série G

Conçue pour durer, la Série G surpasse les copies. Toutes nos unités sont soumises à des tests rigoureux pour résister à la pression. Conçue avec des températures de roulement plus basses pour moins d'usure et une durée de vie prolongée — jusqu'à 40 000 heures de fonctionnement et pratiquement sans maintenance. C'est pourquoi nous disons : Construit une fois. Fonctionne pour toujours.



**Pratiquement  
sans maintenance**



**Températures de  
roulement plus  
basses**



**Optimisé  
pour le bruit**



**Résistant à  
la poussière,  
sans pulsation**



## G-BH1

Souffleuse classique  
à canal latéral avec  
technologie innovante



## G-BH2

Inégalé à haute pression  
différentielle pour les  
débits élevés



## G-BH7

Inégalé à haute pression  
différentielle pour les  
faibles débits



## G-BH100

Petit et compact pour les  
applications mobiles à  
faible volume



## ATEX

Nouvelles applications  
pour cette technologie



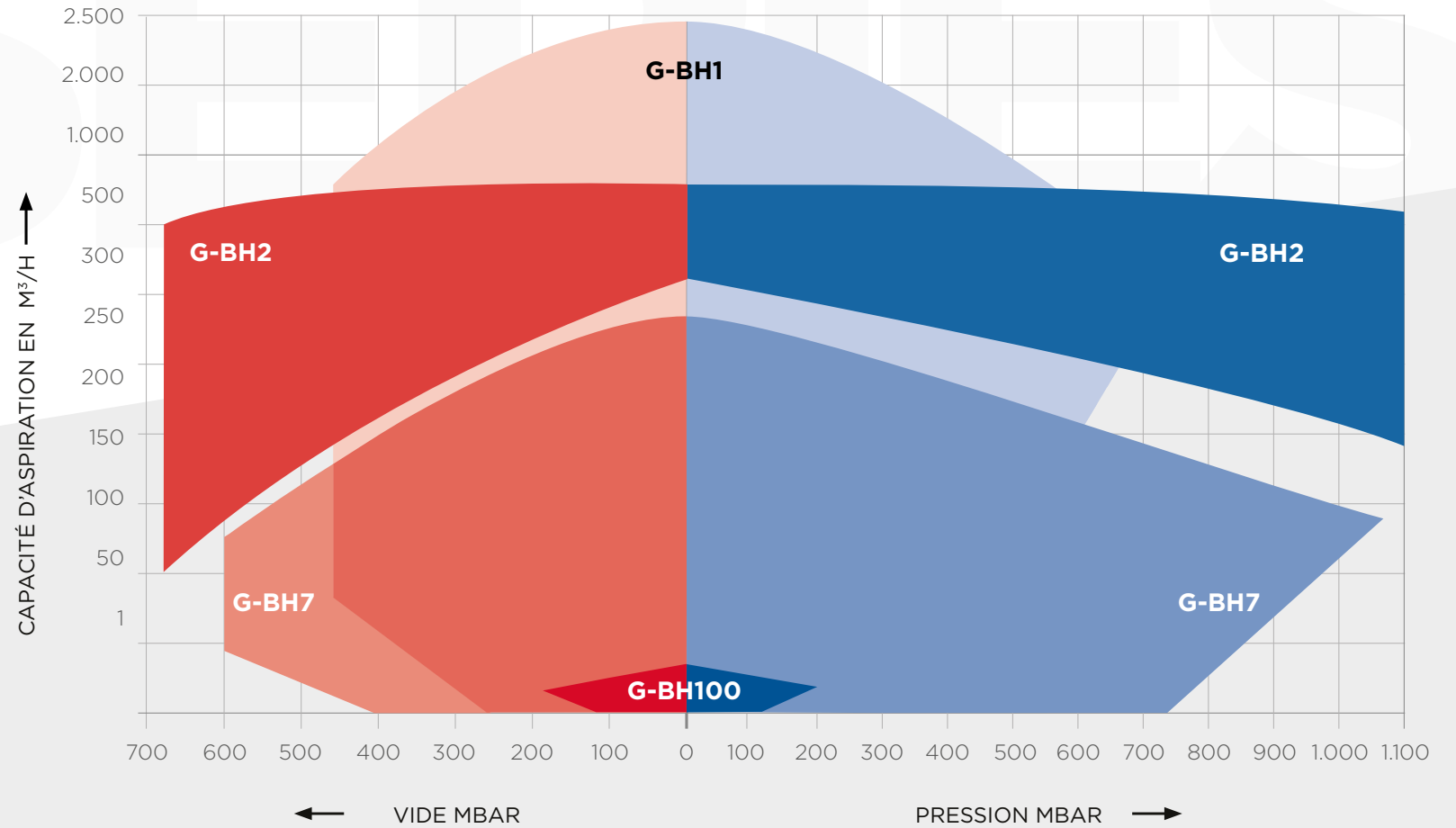
VIDE



PRESSION

# DONNÉES DE PERFORMANCE — CARTE D'AIR

Convient aux solutions de vide et de basse pression.





Elmo Rietschle

# CONÇU POUR LE LONG TERME



Découvrez comment la  
Série G peut transformer  
vos besoins en vide.

