

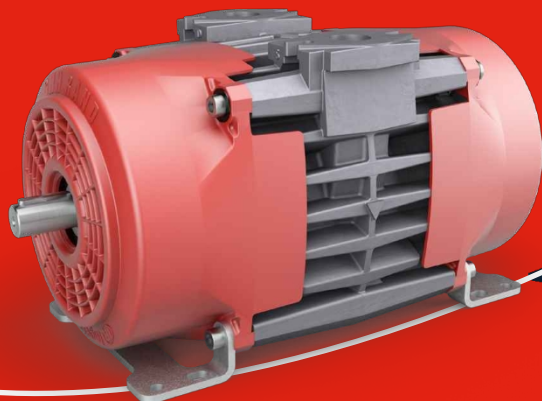


GHH RAND®

Vorbiți astăzi cu experții noștri

SV150

Compresor de lichide în vrac



SV150 este un compresor cu palete rotative ușor și compact, proiectat pentru evacuarea fără ulei a lichidelor în vrac din cisterne de uz general, de exemplu produse alimentare lichide, solvenți, acizi, baze, bitum fierbinte, rășini și alte produse chimice.

Principalul beneficiu al utilizării unui compresor pentru evacuarea lichidului este că produsul nu intră în contact cu mașina. Acest lucru elimină problemele de compatibilitate dintre lichid și componentele compresorului.

Design general

Mașina este o construcție cu palete glisante fără ulei, susținută de rulmenți la ambele capete ale rotorului.

Toate componentele utilizate în cavitatea alezajului principal sunt din aluminiu anodizat dur sau oțel inoxidabil pentru a maximiza rezistența la coroziunea atmosferică.

Mașină cu palete standard

Kit de vânzare SV150 cu palete standard în sensul acelor de ceasornic pachet 1, compresor și kit auxiliar, format din:

- SV150 cw mașină de bază
- Filtru de admisie a aerului 4" Cyclonic plus kit furtun de admisie a aerului
- Flanșă de admisie (aluminiu turnat)
- Garnituri pentru orificii
- Supapă de siguranță (2,5 bar (g) 1/2" BSP)
- Supapă antiretur - 1,5" BSP
- Flanșă de evacuare din oțel inoxidabil (WI)
- Picioare de montare (pereche)

Montarea

Dimensiunea și forma compactă a compresorului îl fac ideal pentru montarea simplă în interiorul șasiului pe majoritatea vehiculelor pentru a permite acționarea directă a prizei de forță la costuri reduse.

Arborele de trecere permite rotația de intrare CW sau ACW, iar compresorul poate fi instalat în 3 orientări pentru a oferi flexibilitate maximă de montare.

Accesorii opționale

- Flanșe de acționare complementare
- Trunchi hidraulic și cuplaj
- Motor de acționare hidraulică

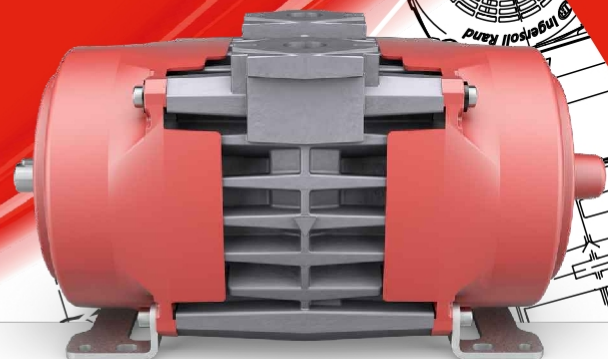
Opțiuni de acționare

Transmisie cu arbore de propulsie:

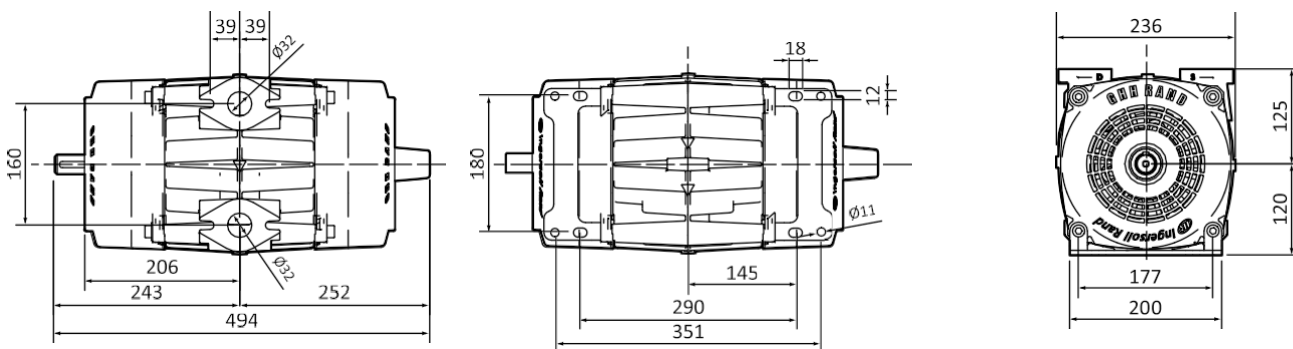
Direct de la o priză de putere a vehiculului

Acționare hidraulică:

Pot fi oferite mai multe acționări în funcție de aplicație

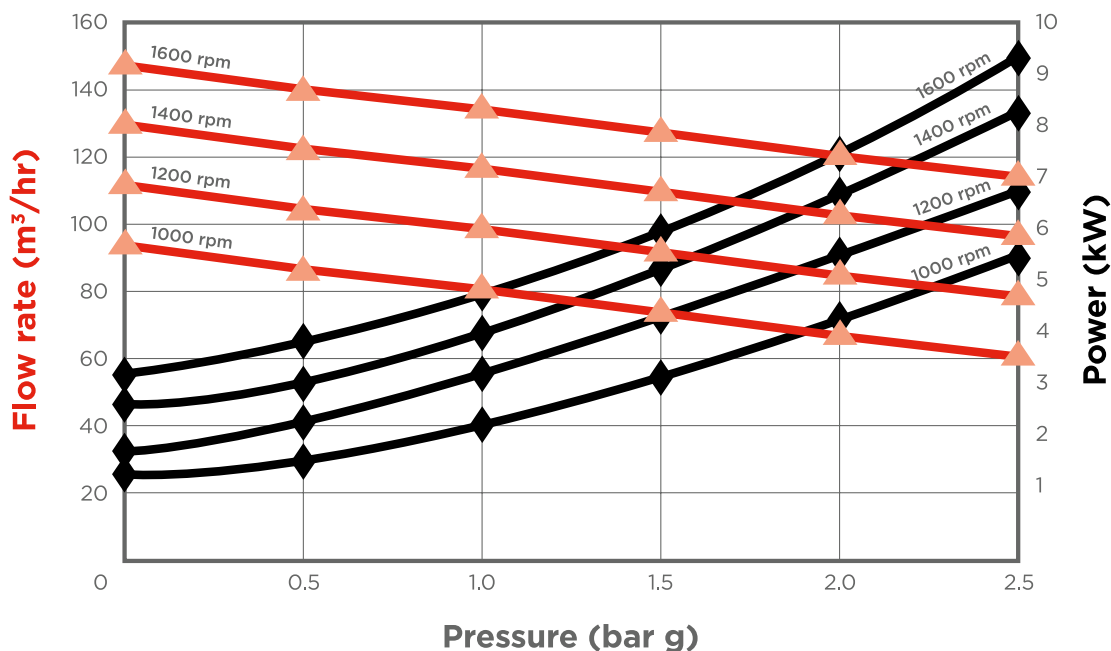


Dimensiuni



Performanță

Debit și putere de intrare



Vorbiți astăzi cu experții noștri

GHH RAND®